

Troliu de siguranta

Siguranta dumneavoastra este pe primul loc.

Montare

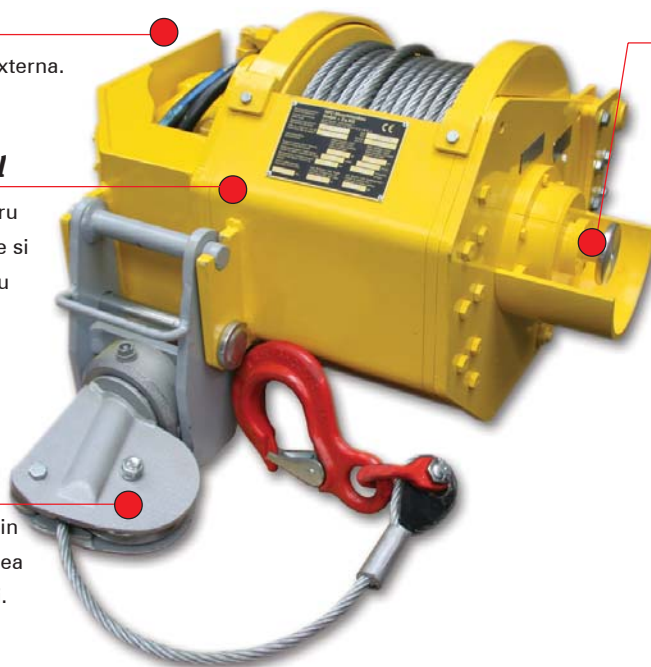
Eliberare usoara pentru prindere externa.

Cablul este bidirectional

Tensionare pe directia inainte pentru transportare si mutare de materiale si tensionare pe directia inapoi pentru ancorare si siguranta.

Scripete flexibil

Acesta asigura retragerea cablului in linie dreapta chiar si cand retractarea se face in diferite unghiuri si pozitii.



Rola mecanica

Cablul este lasat liber pentru o desfasurare rapida la nevoie.

Detalii interesante

Troliul de siguranta Menzi Muck este potrivit pentru asigurarea utilajului in lucrarile efectuate in pante abrupte si ocazional pentru diferite operatiuni de coborare materiale. Troliul se monteaza pe sasiul excavatorului. Troliul este actionat din cabina operatorului de un comutator si prin Multi-Joystick.

BPI Consult SRL

507085 Harman Brasov / Romania

Tel./Fax 0040 (0)268 367721

Mobil 0040 (0)722 208254

suport@menzimuck.ro

www.menzimuck.ro

Menzi Muck AG Maschinenfabrik

CH-9443 Widnau / Switzerland

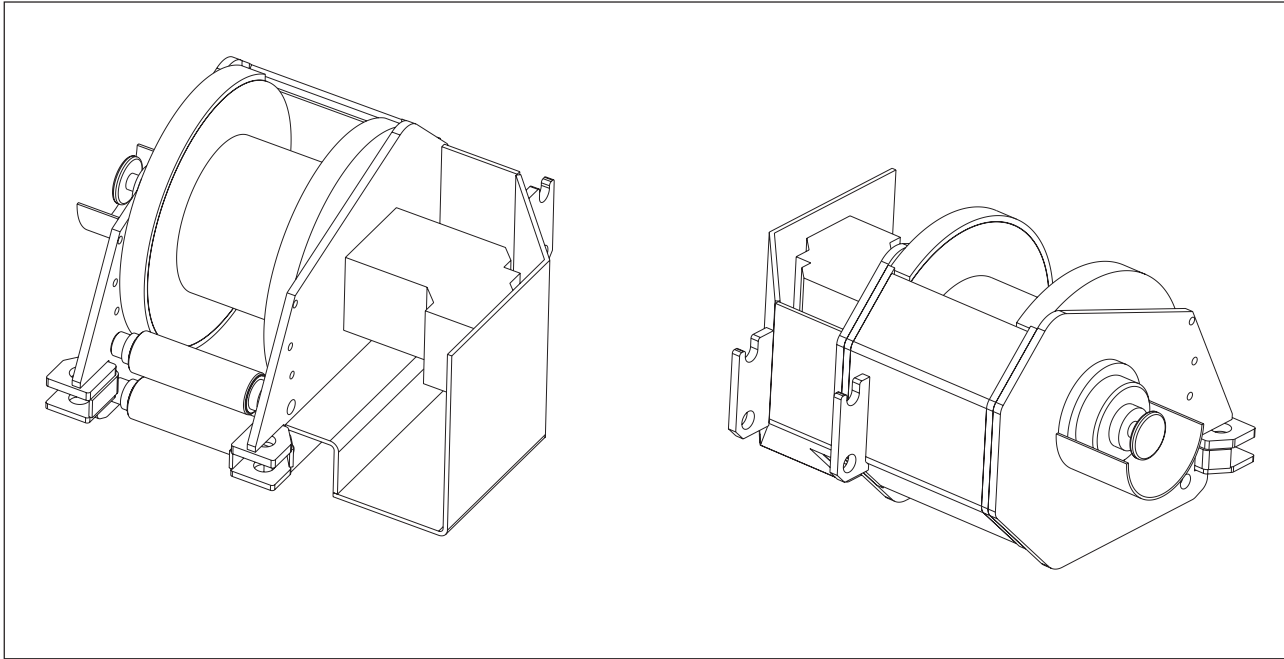
Tel. ++41 071 727 12 12

Fax ++41 071 727 12 13

info@menzimuck.com

www.menzimuck.com

menzi
muck



d:\daten\prospekt\p-sicherungswinde-hpc-pmd-03\06
Ne rezervam dreptul la modificari tehnice path

Dimensiuni

Greutate (incl. franghia)	395 kg
Lungimea maxima a franghiei	75 m
Diametrul franghiei	14 mm
Fora de tragere	80 kN
Fora de sustinere	61 kN
Viteza maxima	25 m/min.
Presiune de lucru	280 bar