

# Cap rotativ hidraulic

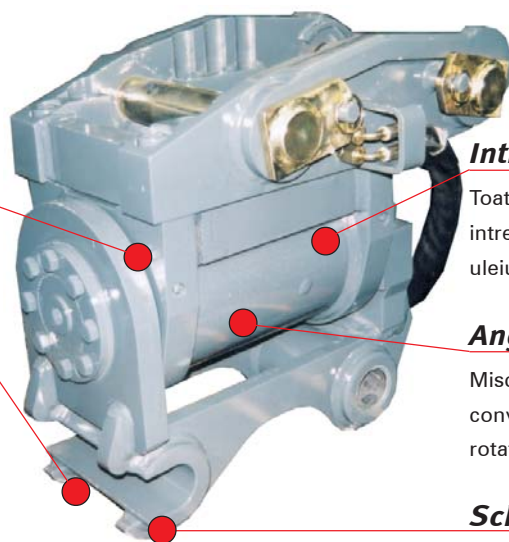
## Rotirea bidirectionala de 134° a uneltelor.

### **Garnituri impermeabile**

Garnituri rezistente si etanse, impiedica patrunderea apei si a murdariei.

### **La cerere...**

Capul rotativ hidraulic poate fi montat in combinatie cu schimbatorul rapid de unelte.



### **Intretinere**

Toate componentele interne nu necesita intretinere. Ele sunt lubrifiate prin fluxul uleiului hidraulic.

### **Angrenare speciala**

Miscarea lineara a pistonului este convertita into puternica miscare de rotatie.

### **Schimbare facila de unelte**

Toate uneltele si cupele pot fi schimbate usor folosind suportul de unelte amplasat in partea frontala.

## **Detalii interesante**

Capul rotativ hidraulic permite uneltelor si cupelor o rotire de pana la 67 de grade spre stanga si spre dreapta. Acest lucru permite pozitionarea corecta a accesoriului utilizat. Folosind carligul frontal de suport, schimbarea uneltelor se face extrem de rapid; totodata se poate opta pentru schimbatorul rapid de accesorii. Aplicabilitatea este variata: lucrari de nivelare cu cupa de pamant, sapat santuri in V, lucrari laterale pe marginea drumurilor, canalelor, campurilor, apelor, folosirea optima a utilajelor de tocat, maruntit, curatat, defrisat etc.

### **BPI Consult SRL**

507085 Harman Brasov / Romania

Tel./Fax 0040 (0)268 367721

Mobil 0040 (0)722 208254

suport@menzimuck.ro

www.menzimuck.ro

### **Menzi Muck AG Maschinenfabrik**

CH-9443 Widnau / Switzerland

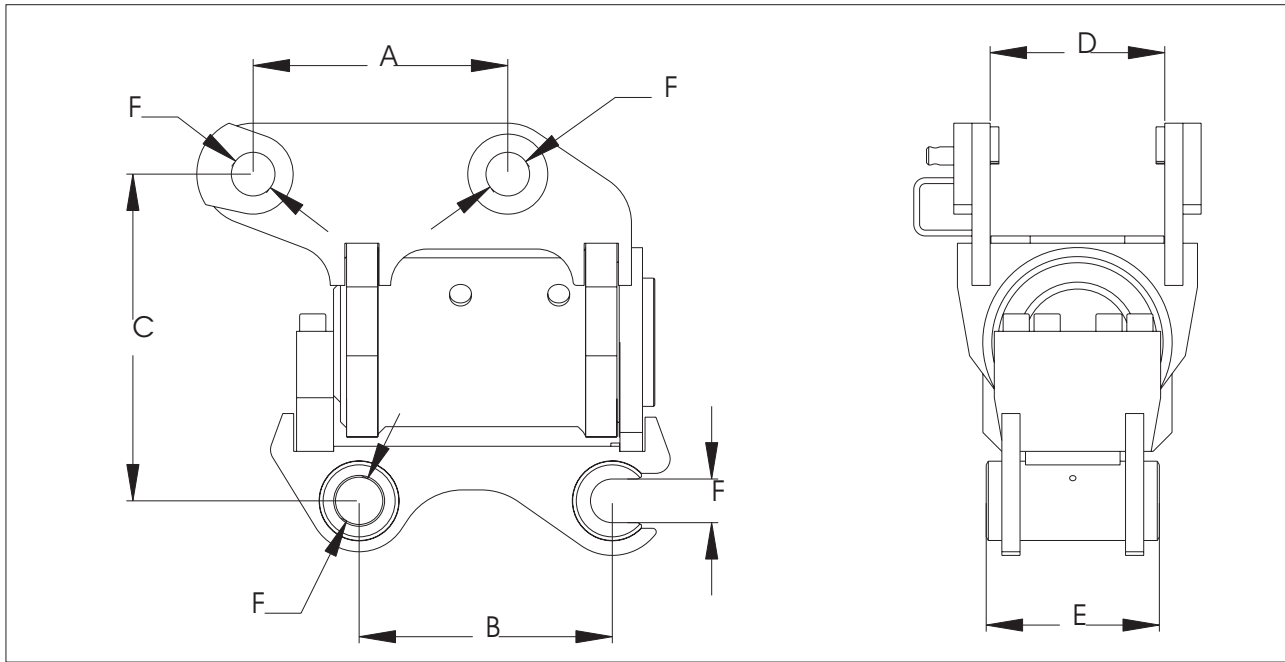
Tel. ++41 071 727 12 12

Fax ++41 071 727 12 13

info@menzimuck.com

www.menzimuck.com

**menzi**  
**muck**



Ne rezervam dreptul la modificari tehnice path d:\daten\prospekt/p-powerlit.pmd - 1/05

## Dimensiuni

Tip		A81 (PTA-9)	A91 (PTA-9)
Dimensiune	A	335	350
Dimensiune	B	334.5	348
Dimensiune	C	449	449
Dimensiune	D	240	240
Dimensiune	E	238	238
Dimensiune	F	55	60
Flux de ulei necesar	l/min.	24 – 34	24 – 34
Variatie presiune	bar	197 – 210	197 – 210
Cuplu rotire	Nm	7'120	10'620 (la 210 bar)
Cuplu tinere/ridicare	Nm	14'240	21'240 (la 210 bar)
Unghi de rotire	grad	134	134
Clasa excavator	to	Menzi Muck A81	Menzi Muck A91
Greutate	kg	340	340