

# Cupa

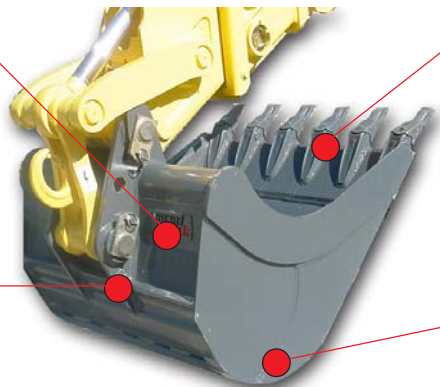
**Robusta, special creata pentru lucrarile dificile**

## **Cinematica**

Prin alegerea cupei autentice, v-ati decis in favoarea calitatii si a cinematicii potrivite. Unghiuri optime de inchidere si deschidere, create perfect pentru Menzi Muck.

## **La cerere...**

Cupele sunt disponibile cu marimi de sapat diferite, fara dinti (lama simpla), cu lame atasabile si cu diferite dispozitive de schimbat/montat rapid.



## **Lama**

Este dintr-un otel de densitate si rezistenta inalta la uzura (Hardox 400) cu o grosime de 30 mm ce asigura o durata lunga de viata.

## **Baza si partile laterale**

La cei din otel Hardox 400, se adauga inca o intaritura anti-uzura din otel Hardox 400 de 8 mm, fiind garantata o durata lunga de folosire. Partile laterale sunt de asemenea facute din otel Hardox 400(Suedia).

# Cupa sapat/nivelat

**Design cu miscare hidraulica rotativa sau fix**

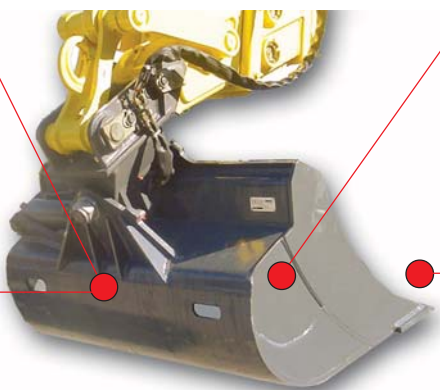
## **Modelul fix**

Cupa de sapat/nivelat este folosita indeosebi impreuna cu capul rotativ.

## **Modelul hidraulic rotativ**

Cupa de sapat/nivelat cu miscare rotativa hidraulica poate fi rotita 50 de grade stanga sau dreapta.

La cerere, cupele de sapat/nivelat se pot instala impreuna cu schimbatorul rapid de accesorii.



## **Baza si partile laterale**

Baza e partile laterale este realizata din otel Hardox 400. Otelul Hardox 400 garanteaza o uzura minima si o durata lunga de viata.

## **Lama**

Este din otel Hardox 400 gros de 30 mm. Cu o latime de 250 mm stabilitatea este garantata pe tot parcursul lucrarii.

## **BPI Consult SRL**

507085 Harman Brasov / Romania

Tel./Fax 0040 (0)268 367721

Mobil 0040 (0)722 208254

suport@menzimuck.ro

www.menzimuck.ro

## **Menzi Muck AG Maschinenfabrik**

CH-9443 Widnau / Switzerland

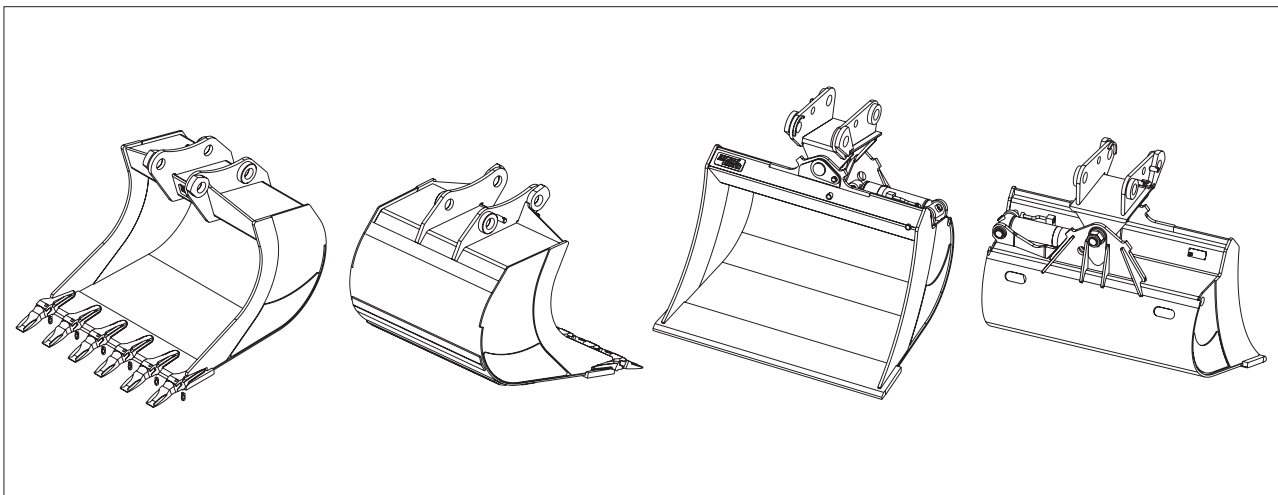
Tel. ++41 071 727 12 12

Fax ++41 071 727 12 13

info@menzimuck.com

www.menzimuck.com

**menzi**  
**muck**



Ne rezervam dreptul la modificari tehnice path: d:\daten\prospekt\p-loeffel.pmd - 01/07

## Dimensiuni cupa

Menzi Muck	Latime	Greutate	Capacitate	Lama	Baza	Dinti
A91	400 mm	199 kg	162 litri	30 x 200 mm	8 mm	3
A91	600 mm	254 kg	278 litri	30 x 200 mm	8 mm	4
A91	800 mm	308 kg	400 litri	30 x 200 mm	8 mm	5
A91	1000 mm	362 kg	525 litri	30 x 200 mm	8 mm	6
A81	400 mm	202 kg	162 litri	30 x 200 mm	8 mm	3
A81	600 mm	257 kg	278 litri	30 x 200 mm	8 mm	4
A81	800 mm	311 kg	400 litri	30 x 200 mm	8 mm	5
A81	1000 mm	365 kg	525 litri	30 x 200 mm	8 mm	6
A61	400 mm	129 kg	119 litri	25 x 200 mm	6 mm	3
A61	600 mm	166 kg	202 litri	25 x 200 mm	6 mm	4
A61	800 mm	202 kg	287 litri	25 x 200 mm	6 mm	5
A61	1000 mm	238 kg	372 litri	25 x 200 mm	6 mm	6

## Cupa de sapat/nivelat

Menzi Muck	Latime	Greutate	Capacitate	Lama	Baza
A91	1250 mm	345 kg	450 litri	30 x 250 mm	10 mm
A91	1500 mm	437 kg	578 litri	30 x 250 mm	12 mm
A81	1250 mm	345 kg	450 litri	30 x 250 mm	10 mm
A61	1200 mm	312 kg	385 litri	25 x 200 mm	10 mm

## Cupa de sapat/nivelat cu miscare rotativa hidraulica

Menzi Muck	Latime	Greutate	Capacitate	Lama	Baza
A91	1380 mm	560 kg	673 litri	30 x 250 mm	12 mm
A81	1380 mm	560 kg	673 litri	30 x 250 mm	12 mm
A61	1230 mm	408 kg	356 litri	25 x 200 mm	10 mm