

# Tocator cu lant H150

Tocator performant orizontal de lemnoase si plante riverane.

## Carcasa

Contine motorul hidraulic si magazia pentru lant.

## Sistem pozitionare

Sunt disponibile diferite versiuni

## Protectie lant

Extensie a carcasei care sporeste protectia in cazul pietrelor care se desprind

## Piston cu atenuator de soc din cauciuc

Pentru o amortizare eficienta

## Capacul protector

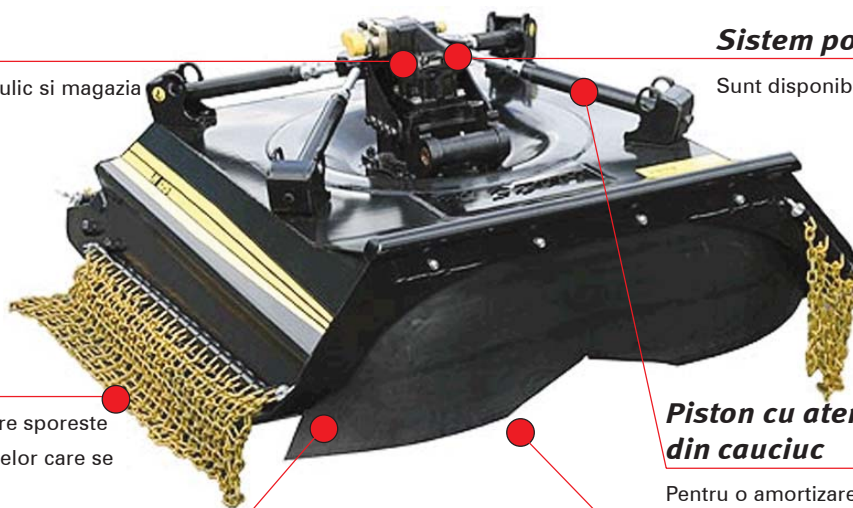
Realizat din otel calit, partile care se uzeaza pot fi inlocuite cu usurinta. Marginile au un invelis protector de cauciuc.

## Tocator dublu-sens

Tocatorul este deschis in 2 parti pentru a permite tocarea in sensul acelor de ceas sau in sens invers acelor de ceas

## Lant toicator

Calit si tratat pentru o rezistenta sporita, este disponibil in versiunea de 10 sau 13 mm



## Detalii interesante

Modelul TV 1500 dispune de un lant rotativ care poate taia iarba, burieni, stuf, papura, tufe de vegetatie, arbori si arbusti totul fara efort si practic fara uzura. Un dispozitiv special a fost creat, ca accesoriu, pentru montarea lui TV 1500 pe utilajele Menzi Muck, facand din acest TV 1500 o unealta extraordinara datorita capabilitatii lui Menzi Muck de a lucra pe orice tip de teren si in orice conditii.

### BPI Consult SRL

507085 Harman Brasov / Romania

Tel./Fax 0040 (0)268 367721

Mobil 0040 (0)722 208254

suport@menzimuck.ro

www.menzimuck.ro

### Menzi Muck AG Maschinenfabrik

CH-9443 Widnau / Switzerland

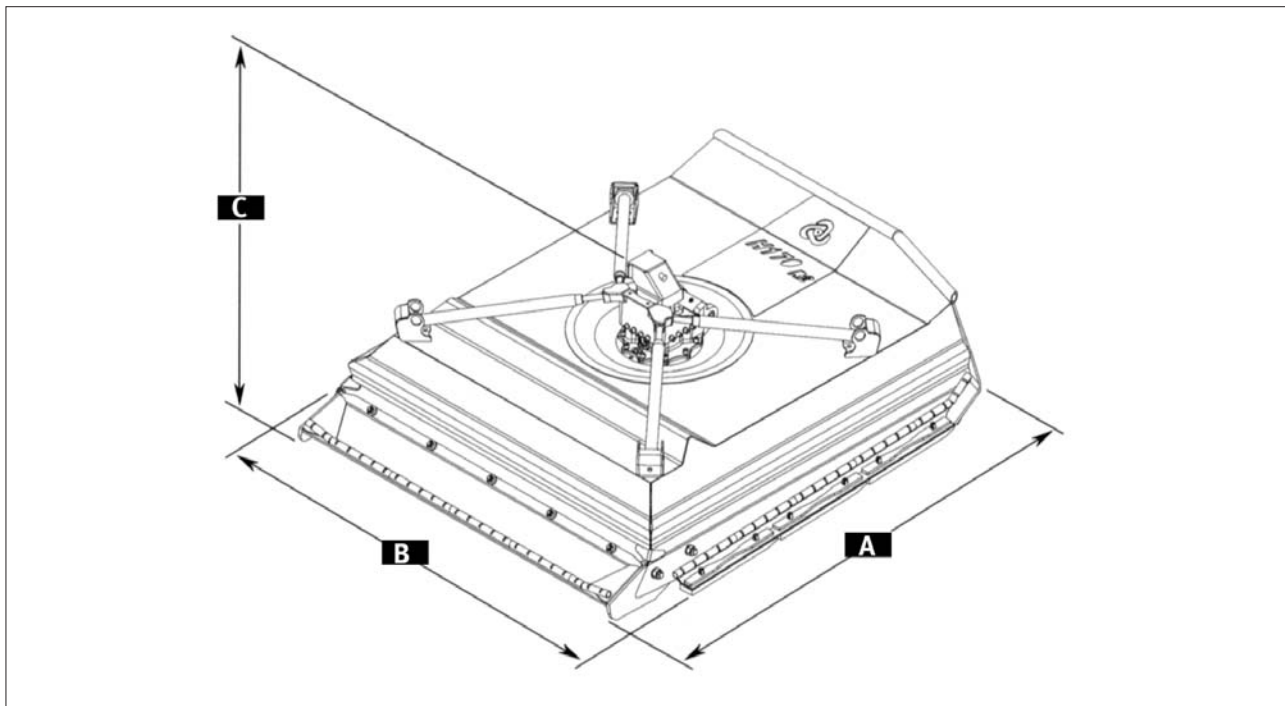
Tel. ++41 071 727 12 12

Fax ++41 071 727 12 13

info@menzimuck.com

www.menzimuck.com

**menzi**  
**muck**



## Dimensiuni

Tip		1500-TW-60	1500-TW-80
Latime de lucru	mm	1500	1500
Motor hidraulic	cc	60	80
<b>A</b> Lungime	mm	1720	1720
<b>B</b> Latime	mm	1720	1720
<b>C</b> Inaltime	mm	760	755
Greutate	kg	540	548
Presiune hidraulica	bar	min. 210 / max. 380	
Flux ulei min.	l/min.	80	100
Flux ulei recomandat	l/min.	95	130
Flux ulei max.	l/min.	110	150
Necesar de putere	kW	45	45