

Gheara de sortare/demolare

"Curatatorul".

Rotire hidraulica infinita

Motoare hidraulice supradimensionate de cuplu mare, cu un design compact.

Pentru utilaje intre 3 - 25 t

Sunt disponibile 5 marimi

Mecanica de prindere

Sistemul este montat in pozitie protejata.

Cilindri hidraulici

Montati in traversa pentru protectie, valvele autoblocante previn deschiderea accidentala a ghearei.

Constructie

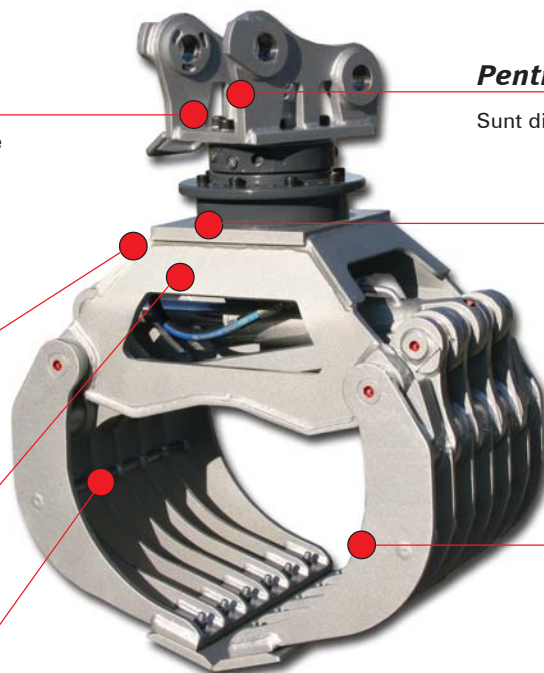
Design compact si robust al traversei

Lama

Realizata din otel ultra rezistent Hardox 400

Cupa sortare

Realizata din otel Hardox 400, avand o calitate inalta si o duritate ridicata.



Detalii interesante

Sunt necesare doua circuite hidraulice (4 linii situate in fata bratului). In cazul in care este disponibil un singur circuit, este posibil sa comutati electronic intre functiile de "rotire in sensul acelor de ceas / invers acelor de ceas" si "deschide / inchide gheara", cu ajutorul unei valve directionale.

BPI Consult SRL

507085 Harman Brasov / Romania

Tel./Fax 0040 (0)268 367721

Mobil 0040 (0)722 208254

suport@menzimuck.ro

www.menzimuck.ro

Menzi Muck AG Maschinenfabrik

CH-9443 Widnau / Switzerland

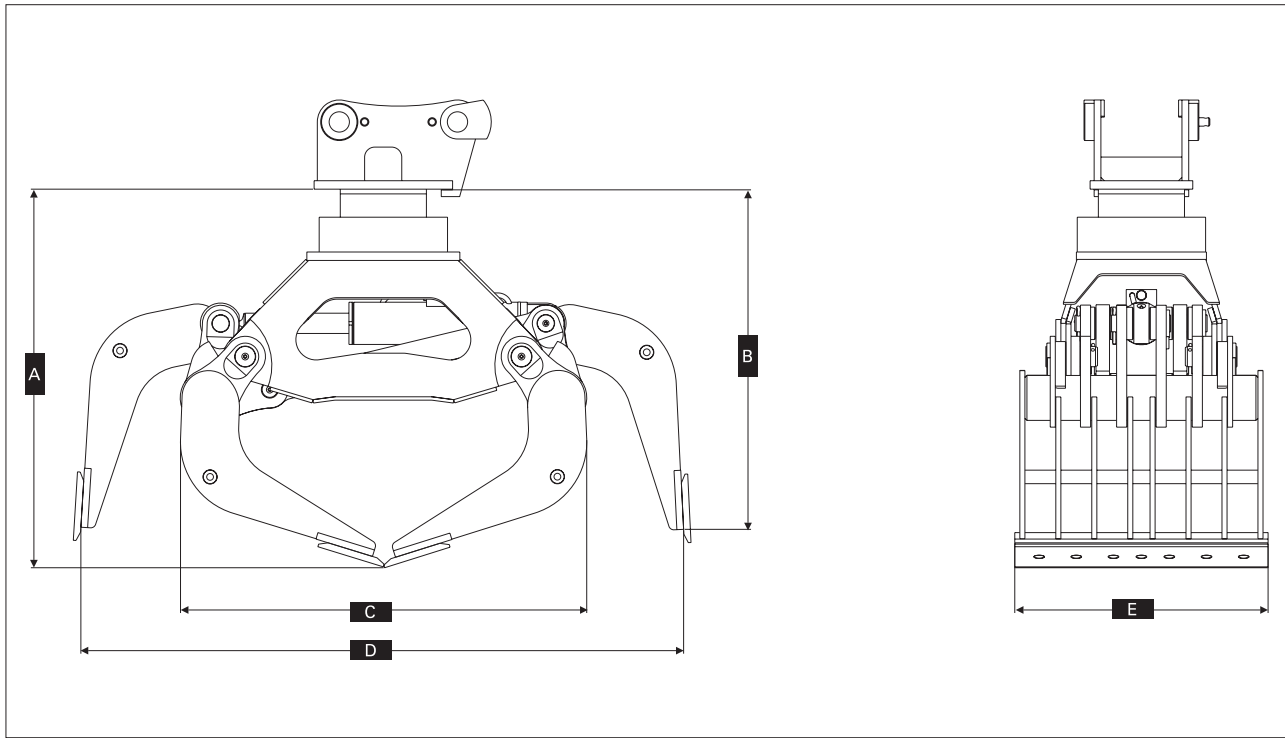
Tel. ++41 071 727 12 12

Fax ++41 071 727 12 13

info@menzimuck.com

www.menzimuck.com

menzi
muck



Ne rezervam dreptul la modificari tehnice path :f:\daten\prospekt\p-hammer.pmc -50/02.02

Dimensiuni

Tip		AG05	AG08	AG12	AG15	AG20
Clasa excavatorului	t	3 – 5	5 – 8	8 – 12	9 – 15	16 - 25
Incacare axiala pe rotor	t	5	7	14	15	20
Incacare radiala pe rotor	t	3.4	6	10	11	18
Greutate fara placa de fixare	kg	235	305	688	879	1296
A Dimensiune	mm	778	928	1066	1160	1300
B Dimensiune	mm	719	858	1000	1160	1236
C Dimensiune	mm	725	900	1180	1180	1280
D Dimensiune	mm	1238	1515	1783	1825	2115
E Latime excavare	mm	500	550	670	800	1000
Forta max. de strangere	kN	15	26	49	49	82
Vol. ulei d/i	l	40	40	44	44	70
Vol. ulei rotire	l	10	27	54	48	66
Pres. max. operare d/i	bar	250	350	350	350	350
Pres. max. operare rotire	bar	200	200	200	250	200
Conexiuni furtun, prindere		M18x1.5	G3/4"	G1"	G1"	SAE1"
Conexiuni furtun, rotire		M18x1.5	G1/2"	G1/2"	G1/2"	G1/2"

* d/i - deschis / inchis