

Tocator de maracini si arbusti

Pentru munca profitabila.

Carcasa din otel dublu

Carcasa este inchisa si impiedica aparitia prafului.

Dinti toicator

Dintii sunt realizati din otel forjat, brazati cu carbura (widia). Aceasta este combinatia optima pentru o taiere perfecta si o uzura minima.



Capace frontale

Rama este din otel cu rezistenta mare la frecare.

Lanturi de protectie

Lanturile robuste de protectie opresc materialul maruntit - SIGURANTA INAINTE DE TOATE

Rotor

Rulment rotor supradimensionat. Acces usor pentru intretinere.

Materie bruta

Pentru copaci si vegetatie de dimensiuni mari, rotorul se orienteaza catre partea opusa pentru a efectua operatiunea. Forma agresiva a dintilor toaca lemnul in bucati marunte. Capacul hidraulic de protectie este deschis pentru maruntit de sus in jos maracini si tufe. Pe sol, capacul se inchide pentru a marunti in continuare si pentru a impiedica imprastierea materialului.

Informatii utile

Aceasta utilaj de tocat se foloseste eficient in padure pentru gestionarea maselor lemnoase, curatarea drumurilor forestiere si a malurilor de rauri, intretinerea pantelor, indepartarea ierbii inalte, trestie, papura etc. Multumita designului robust si solid, se pot procesa eficient copaci cu diametrul de pana la 150mm. Avantajele masinii de tocat: dintii sunt prinsii de rotor in forma de spirala. Aceasta duce la un necesar scazut de putere, deoarece fiecare dinte intra pe rand in contact cu materialul.

BPI Consult SRL

507085 Harman Brasov / Romania

Tel./Fax 0040 (0)268 367721

Mobil 0040 (0)722 208254

suport@menzimuck.ro

www.menzimuck.ro

Menzi Muck AG Maschinenfabrik

CH-9443 Widnau / Switzerland

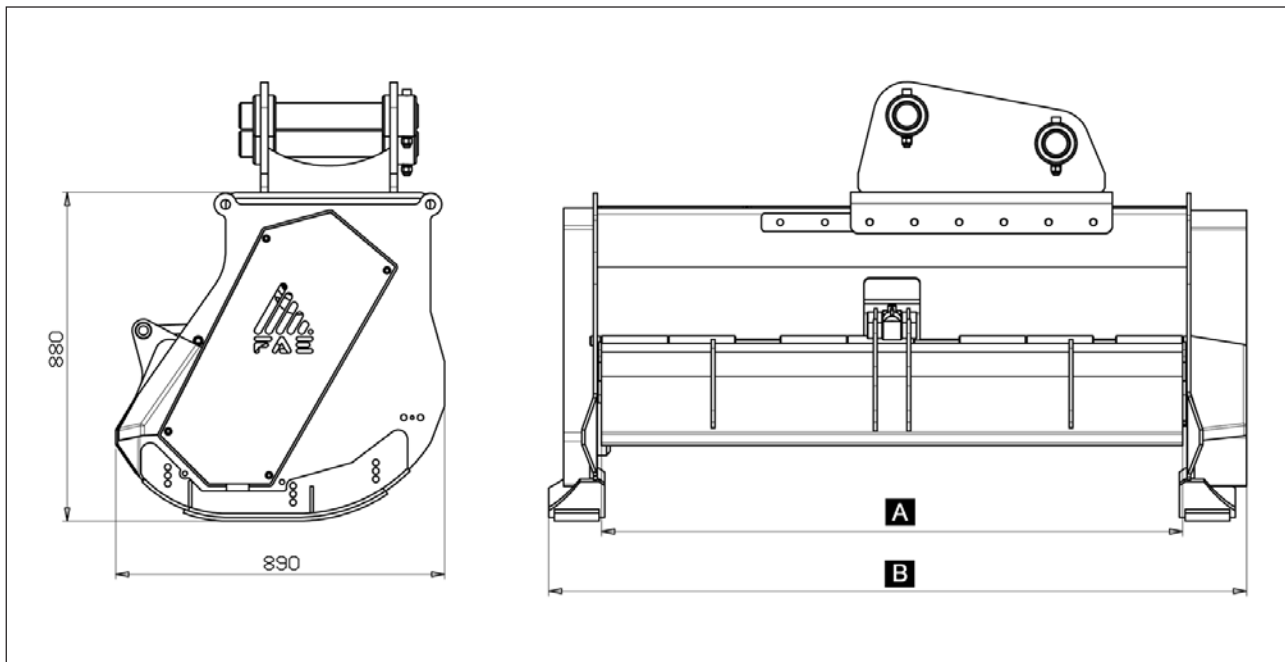
Tel. ++41 071 727 12 12

Fax ++41 071 727 12 13

info@menzimuck.com

www.menzimuck.com

menzi
muck



Nu rezervam dreptul la modificari tehnice path :I:\aten\prospek\p-forstmulcher.pmd -07/06

Dimensiuni

			UML/EX - 100	UML/EX - 125
A	Latime de lucru	mm	970	1210
B	Latime totala	mm	1390	1630
	Adancime	mm	890	890
	Inaltime	mm	880	880
	Greutate	kg	840	980
	Numar de dinti de tocat		20+2	26+2
	Motor hidraulic		Rexroth 56 cc	Rexroth 56 cc
	Flux ulei la presiune minima	l/min. la bar	115 / 250	115 / 250
	Flux ulei la presiune maxima	l/min. la bar	150 / 350	150 / 350
	Viteza de rotatie	rpm	1900 - 2200	1900 - 2200
	Viteza de lucru	m / h	400 - 1000	400 - 1000
	Clasa excavatorului	to	10 - 12	10 - 12