

Troliu Multifunctional

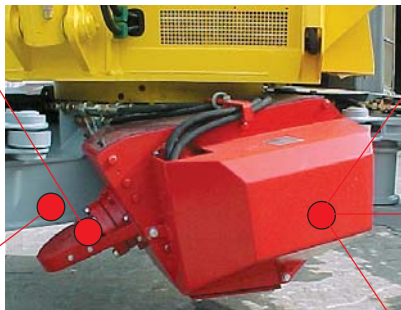
Pentru o manevrare profesionala.

Sistemul de schimbare directie cablu

Folosind acest sistem, se poate inversa manual directia de tragere a cablului.

Prindere

Troliul multifunctional este prins de sasiul lui Menzi Muck cu un sistem de eliberare rapida.



Design

Troliu actionat hidrostatic cu un tambur cu cutie planetara integrata.

Eliberare-strangere cablu

Actionare hidraulica, pretensionare permanenta a cablului.

Frane

Sistem de franare hidraulic, securizat de ultima generatie.

Detalii interesante

Tractiunea hidrostatica a troliului Menzi Muck, este echipata cu o cutie planetara integrata. Actionarea hidraulica a cablului asigura o pretensionare constanta. Cand este retras, cablul se infasoara in straturi ordonate pe tambur. Troliul de manevrat Menzi Muck este potrivit pentru a trage, a muta si a securiza arbori. Comenzile hidraulice din cabina sunt activate cu un comutator si actionate de pedala de picior (proportional). Troliul poate fi echipat optional cu telecomanda. Urmatoarele functii pot fi comandate folosind telecomanda: infasurare/desfasurare cablu, pornire/oprire motor, comutare intre viteza motorului de relanti si viteza prestabilita, oprirea de urgenta. Scripetele amplasate in partea posterioara a troliului cresc flexibilitatea.

BPI Consult SRL

507085 Harman Brasov / Romania

Tel./Fax 0040 (0)268 367721

Mobil 0040 (0)722 208254

suport@menzimuck.ro

www.menzimuck.ro

Menzi Muck AG Maschinenfabrik

CH-9443 Widnau / Switzerland

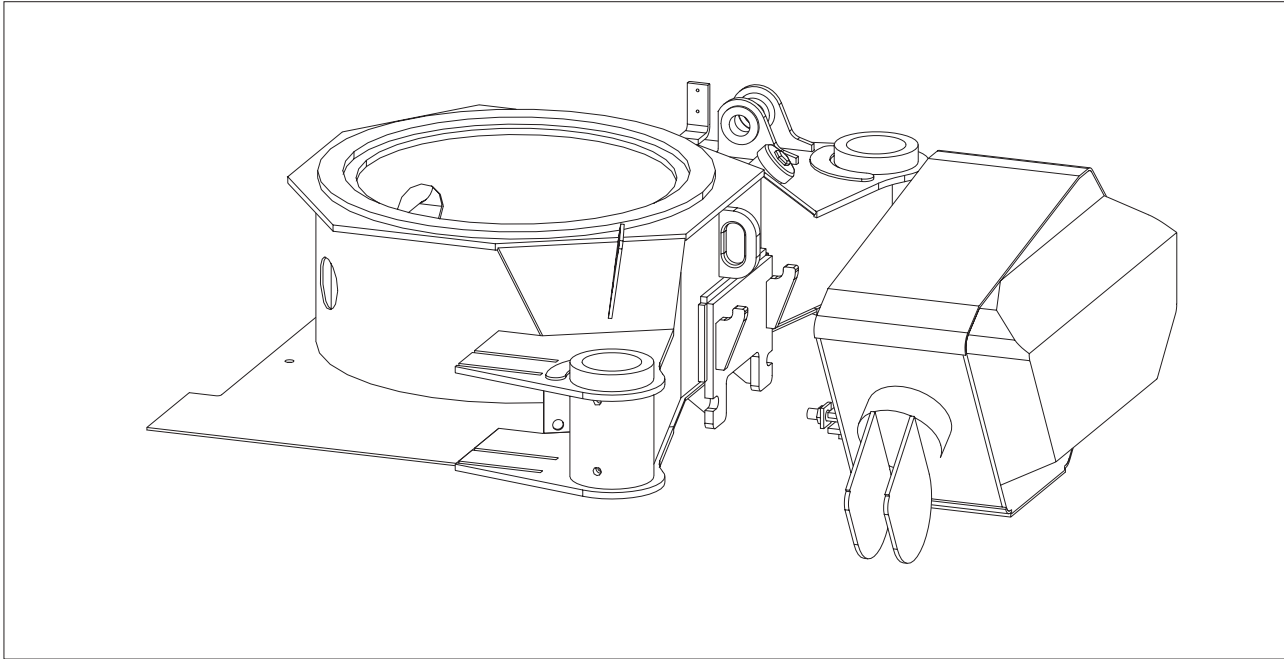
Tel. ++41 071 727 12 12

Fax ++41 071 727 12 13

info@menzimuck.com

www.menzimuck.com

**menzi
muck**



Ne rezervam dreptul la modificari tehnice path d:\aten\prospekt\p-forstwinde.pmd -04/02

Dimensiuni

Greutate cu cablu	565 kg
Lungime cablu	120 m
Diametru cablu	12 mm
Rezistenta la rupere cablu interior*	8'000 kg
Rezistenta la rupere cablu exterior*	5'500 kg
Consum de ulei	100 l / min.
Viteza cablu	pana la 120 m / min.

* poate sa difere in functie de
standardele nationale